



Beispiel für die Kombination von Beckenvariante und Individualbau eines Waschbeckens.

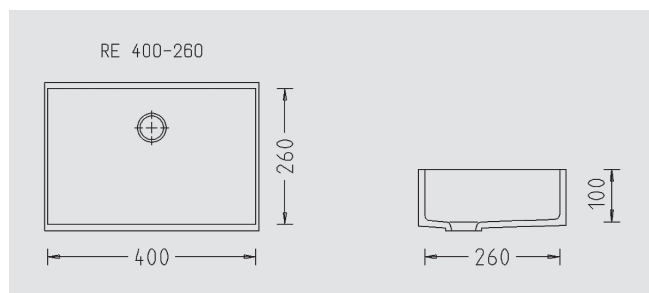
## Waschbeckenvarianten rechteckige Formen

Für individuelle Kundenanforderungen bieten unsere vielfältigen Beckenvarianten die ideale Lösung. Gegebene Kundenmaße, und spezielle Kundenwünsche in Form und Farbe, können mit allen Beckenvarianten kombiniert werden.

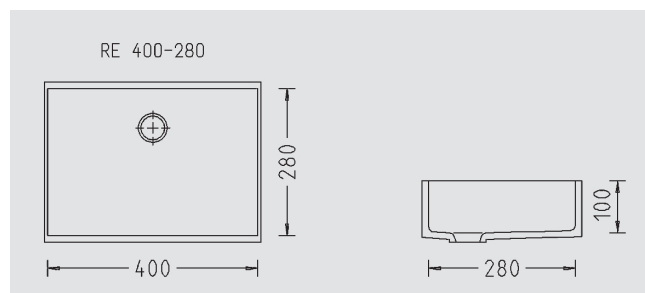
- In nahezu allen Farben lieferbar
- Dunkle, farbintensive Musterfarben nach Absprache
- Wahlweise mit oder ohne Überlaufbohrung
- Vorbereitet für Geberit Glou Ab- u. Überlaufventil
- Bohrung 45 mm

Alle Maßangaben sind Innenmaße

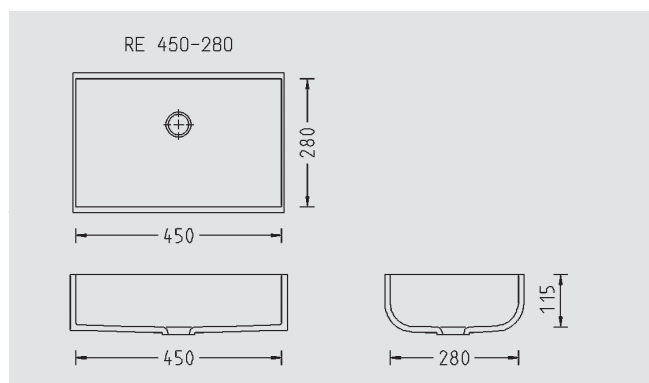
Art-Nr.: RE 400-260 400 x 260 x 100 mm



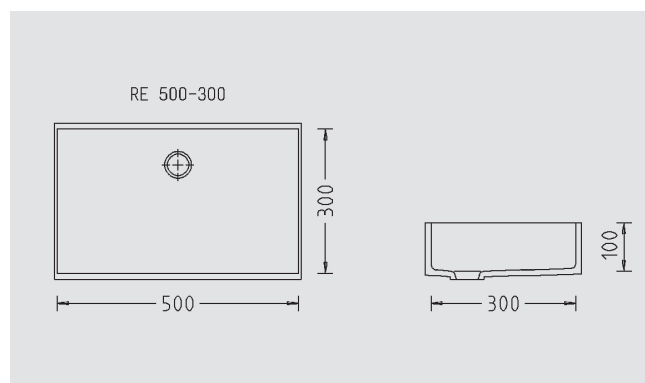
Art-Nr.: RE 400-280 400 x 280 x 100 mm



Art-Nr.: RE 450-280 450 x 280 x 115 mm



Art-Nr.: RE 500-300 500 x 300 x 100 mm





Beispiel für die Kombination von Beckenvariante und Individualbau eines Waschbeckens.

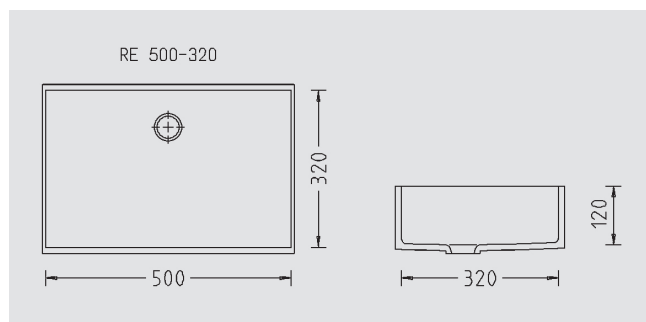
## Waschbeckenvarianten rechteckige Formen

Für individuelle Kundenanforderungen bieten unsere vielfältigen Beckenvarianten die ideale Lösung. Gegebene Kundenmaße, und spezielle Kundenwünsche in Form und Farbe, können mit allen Beckenvarianten kombiniert werden.

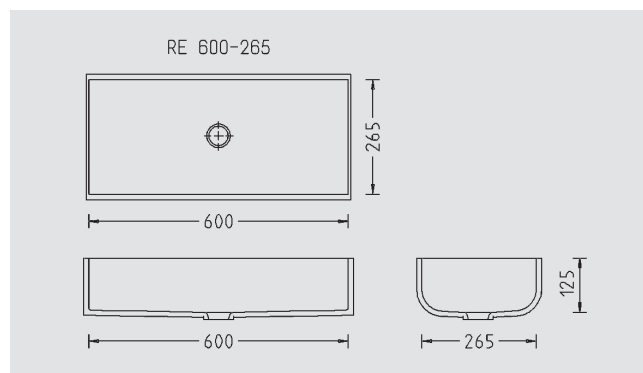
- In nahezu allen Farben lieferbar
- Dunkle, farbintensive Musterfarben nach Absprache
- Wahlweise mit oder ohne Überlaufbohrung
- Vorbereitet für Geberit Glou Ab- u. Überlaufventil
- Bohrung 45 mm

Alle Maßangaben sind Innenmaße

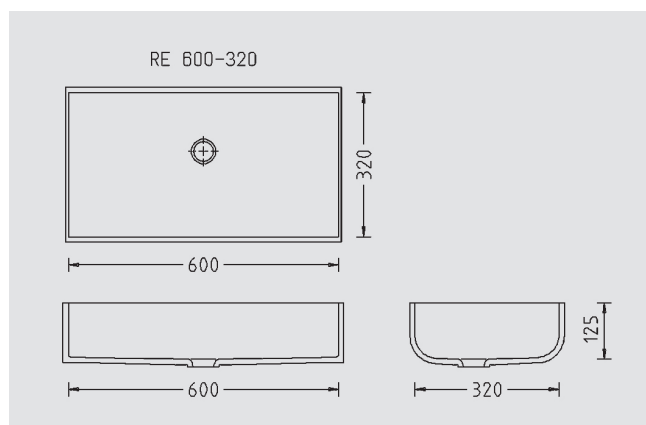
Art-Nr.: RE 500-320 500 x 320 x 120 mm



Art-Nr.: RE 600-265 600 x 265 x 125 mm



Art-Nr.: RE 600-320 600 x 320 x 125 mm



Art-Nr.: RE 600-370 600 x 370 x 120 mm

