



Beispiel für die Kombination von Beckenvariante und Individualbau eines Spülbeckens.

## Spülbeckenvarianten mit robustem Edelstahlboden

Für individuelle Kundenanforderungen bieten unsere vielfältigen Beckenvarianten die ideale Lösung. Gegebene Kundenmaße, und spezielle Kundenwünsche in Form und Farbe, können mit allen Beckenvarianten kombiniert werden.

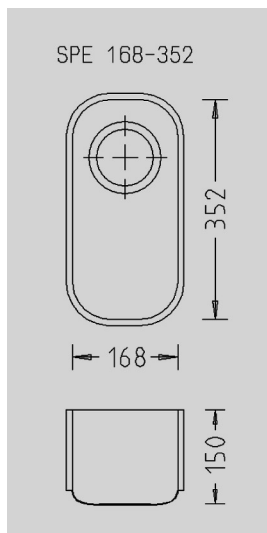
- In nahezu allen Farben lieferbar
- Dunkle, farbintensive Musterfarben nach Absprache
- Hitzebeständiger Beckenboden aus robustem Edelstahl
- Inklusive Ablaufgarnitur mit Exzenter

### Sonstige Beckengrößen und Formen auf Anfrage

Alle Maßangaben sind Innenmaße

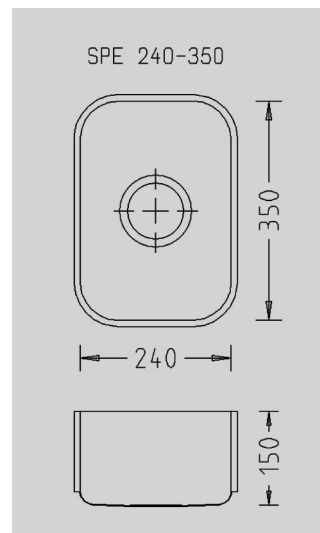
#### Art-Nr.: SPE 168-352

168 x 352 x 150 mm



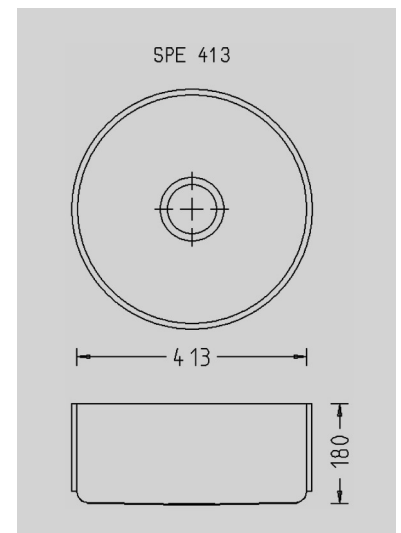
#### Art-Nr.: SPE 240-350

240 x 350 x 150 mm



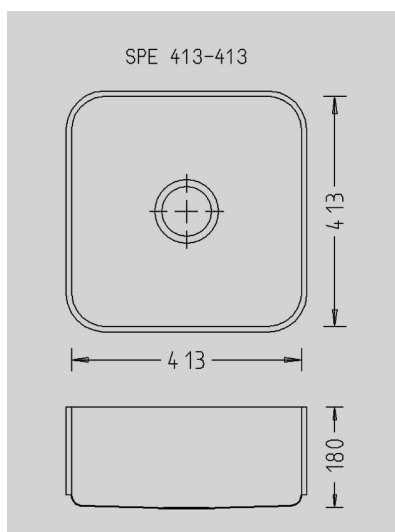
#### Art-Nr.: SPE 240-350

240 x 350 x 150 mm



#### Art-Nr.: SPE 413-413

413 x 413 x 180 mm



#### Art-Nr.: SPE 500-413

500 x 413 x 180 mm

