



Beispiel für die Kombination von Beckenvariante und Individualbau eines Waschbeckens.

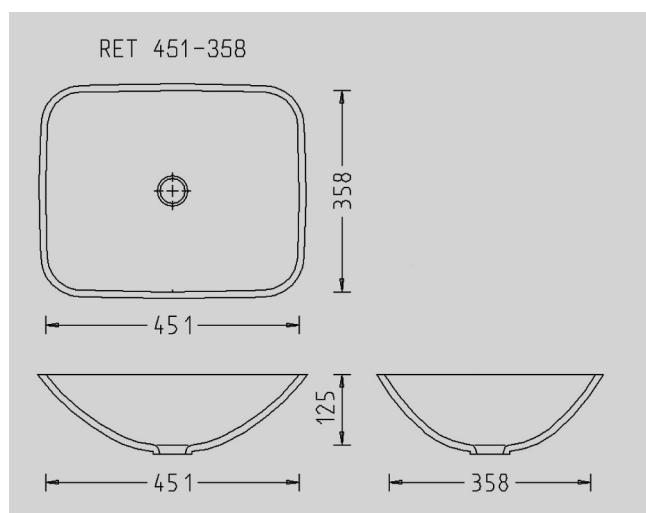
Waschbeckenvarianten rechteckige, tiefgezogene Formen

Für individuelle Kundenanforderungen bieten unsere vielfältigen Beckenvarianten die ideale Lösung. Gegebene Kundenmaße, und spezielle Kundenwünsche in Form und Farbe, können mit allen Beckenvarianten kombiniert werden.

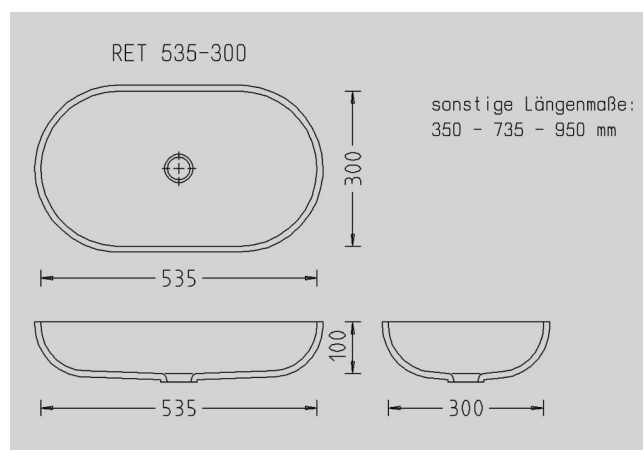
- In nahezu allen Farben lieferbar
- Dunkle, farbintensive Musterfarben nach Absprache
- Wahlweise mit oder ohne Überlaufbohrung
- Vorbereitet für Geberit Glou Ab- u. Überlaufventil
- Bohrung 45 mm

Alle Maßangaben sind Innenmaße

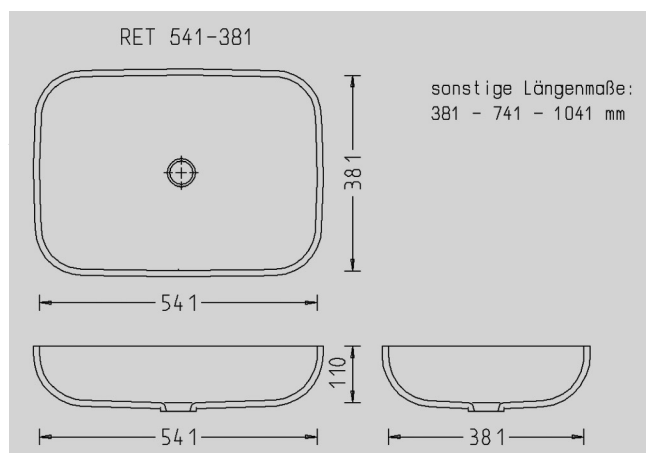
Art-Nr.: RET 451-358 451 x 358 x 125 mm



Art-Nr.: RET 535-300 535 x 300 x 100 mm



Art-Nr.: RET 541-381 541 x 381 x 110 mm



Art-Nr.: RET 680-426 680 x 426 x 185 mm

