



Beispiel für die Kombination von Beckenvariante und Individualbau eines Waschbeckens.

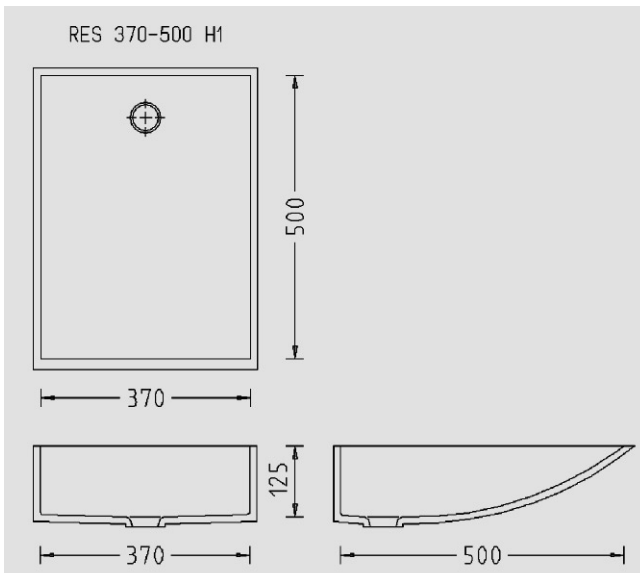
## Waschbeckenvarianten runde und segmentierte Formen

Für individuelle Kundenanforderungen bieten unsere vielfältigen Beckenvarianten die ideale Lösung. Gegebene Kundenmaße, und spezielle Kundenwünsche in Form und Farbe, können mit allen Beckenvarianten kombiniert werden.

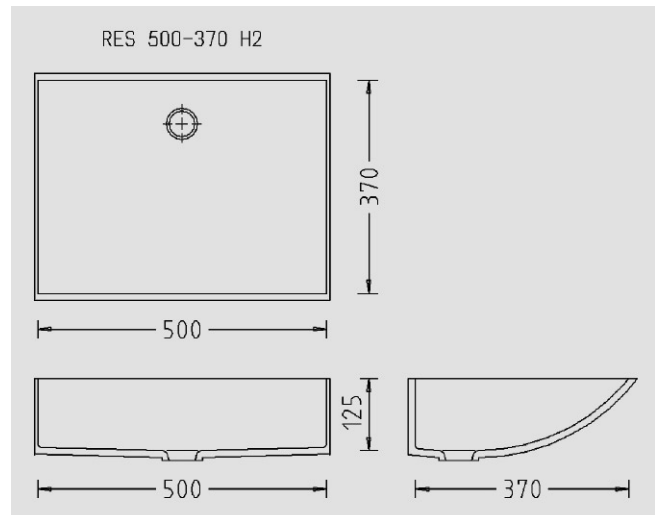
- Mit Segmentboden geschwungen in einem Zug
- Alle Übergänge - Innenkanten mit Radius
- In nahezu allen Farben lieferbar
- Dunkle, farbintensive Musterfarben nach Absprache
- Wahlweise mit oder ohne Überlaufbohrung
- Vorbereitet für Geberit Glou Ab- u. Überlaufventil
- Ablauf passend für alle standardisierten Abläufe
- Bohrung 45 mm

Alle Maßangaben sind Innenmaße

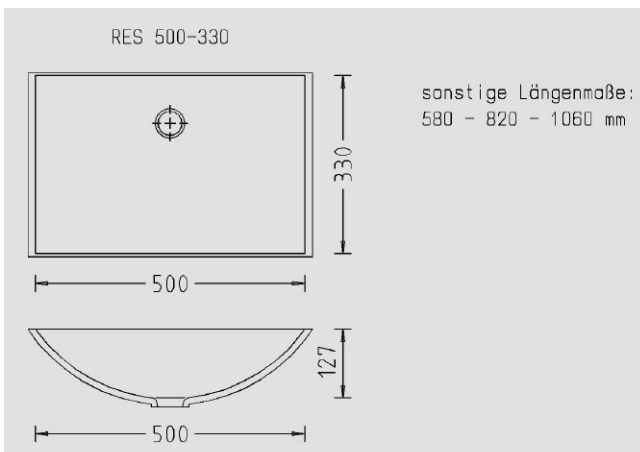
Art-Nr.: RES 370-500 H1 370 x 500 x 125 mm



Art-Nr.: RES 500-370 H2 500 x 370 x 125 mm



Art-Nr.: RES 500-330 500 x 330 x 127 mm



Art-Nr.: RES 500-370 500 x 370 x 127 mm

