



Beispiel für die Kombination von Beckenvariante und Individualbau eines Waschbeckens.

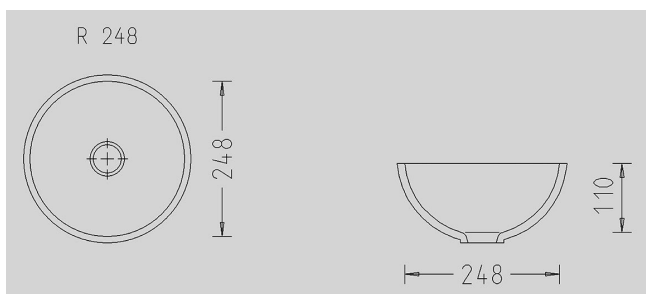
## Waschbeckenvarianten runde Formen

Für individuelle Kundenanforderungen bieten unsere vielfältigen Beckenvarianten die ideale Lösung. Gegebene Kundenmaße, und spezielle Kundenwünsche in Form und Farbe, können mit allen Beckenvarianten kombiniert werden.

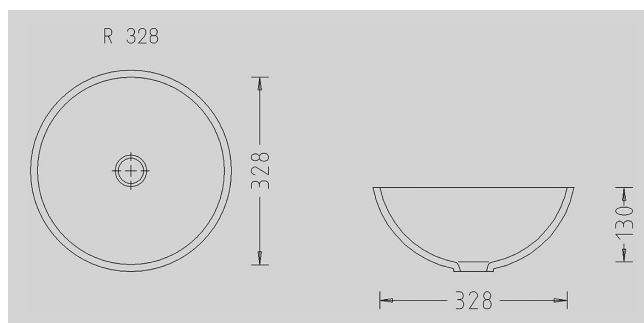
- In nahezu allen Farben lieferbar
- Dunkle, farbintensive Musterfarben nach Absprache
- Mit Überlaufbohrung lieferbar
- Ohne Überlaufbohrung
- Vorbereitet für Geberit Glou Ab- u. Überlaufventil
- Ablauf passend für alle standardisierten Abläufe
- Bohrung 45 mm
- Vorsatzschalen für sichtbare Becken lieferbar

Alle Maßangaben sind Innenmaße

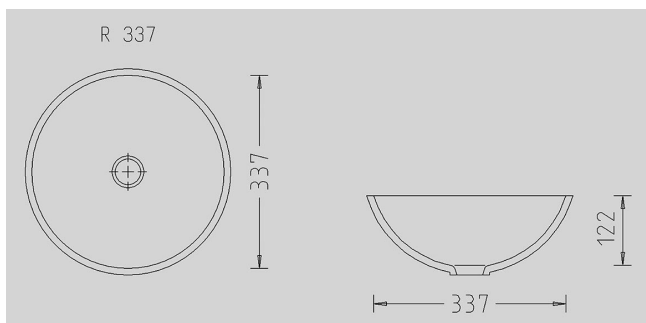
**Art-Nr.: R 248** 248 x 248 x 110 mm



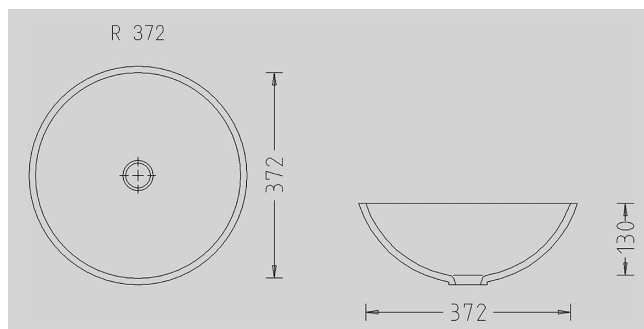
**Art-Nr.: R 328** 328 x 328 x 130 mm



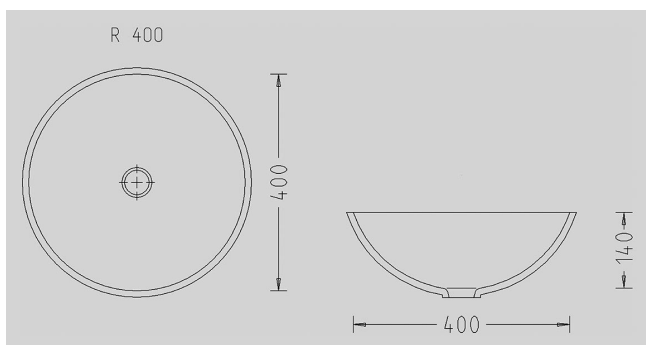
**Art-Nr.: R 337** 337 x 337 x 122 mm



**Art-Nr.: R 372** 372 x 372 x 130 mm



**Art-Nr.: R 400** 400 x 400 x 140 mm



**Art-Nr.: R 450** 450 x 450 x 140 mm

